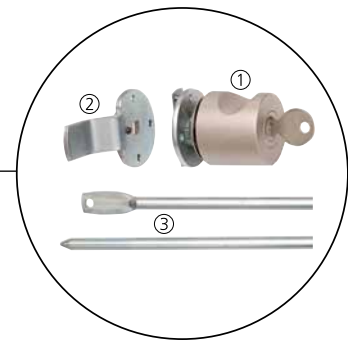


# Metallschrank



Griff mit Zylinderolive Heusser 3413 ① nach Schliessplan und Stangenverschluss 3465 ② für rechts gebandete Türen, sind bauseits zu liefern und mit den beiliegenden Verschlussstangen ③ zu montieren (auf Wunsch durch uns, aber nicht nach Schliessplan).



## Vereinschrank Metall

Höhe 2000 mm, Breite 1250 mm, Tiefe 640 mm. Sehr stabile Konstruktion, unterteilt in zwei autonome Fächer. 4 verstärkte und versenkte Flügeltüren. Je zwei Fischband-Scharniere pro Türe. 180 Grad zu öffnen. 3-Punkt-Stangenverschluss. Ohne Griff und ohne Zylinderolive. 2 Flachtablare mit Frontleiste 70 mm, zur Sicherung gegen das Herausfallen von Bällen. Tablare frei höhenverstellbar in

25 mm-Schritten. Tablar-Tragfähigkeit 70 kg. Rückwand mit 2 Bohrungen für die Wandbefestigung. Geräuschdämpfer am Boden. Inklusive Nivellierungsblechen. Schrank-Farbe grau RAL 7035. Schrank ist nicht demontierbar. Bitte beachten Sie deshalb das Transportvolumen sowie das Gewicht 80 kg.

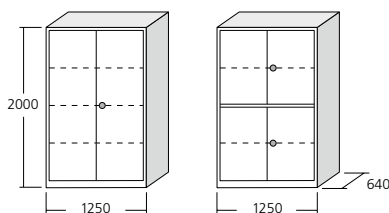
**710.3.175** Preis auf Anfrage

**SWISS  MADE**  
by 

Die Metallschränke sind fertig montiert. Dadurch haben sie ein relativ grosses Transportvolumen. Für den Transport vom LKW zum Stellplatz benötigt es deshalb zusätzliches Personal oder technisches Transportgerät.

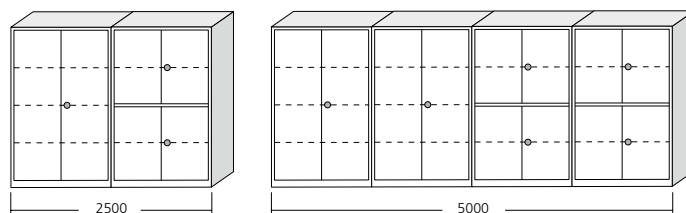
Andere Farben gegen Mehrpreis auf Anfrage.

## Grundtypen



Materialschrank

## Variantenbeispiele

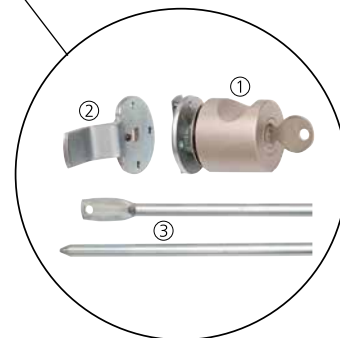


Vereinschrank

# Metallschrank



- ④ Lüftungsgitter
- ⑤ 70 mm Frontleiste
- ⑥ 3-Punkt -Stangenverschluss



Griff mit Zylinderolive Heusser 3413 ① nach Schliessplan und Stangenverschluss 3465 ② für rechts gebandete Türen, sind bauseits zu liefern und mit den beiliegenden Verschlussstangen ③ zu montieren (auf Wunsch durch uns, aber nicht nach Schliessplan).

## Materialschrank Metall

Höhe 2000 mm, Breite 1250 mm, Tiefe 640 mm. Sehr stabile Konstruktion, 2 verstärkte und versenkte Flügeltüren mit Lochraster zur Eigenbelüftung. Je drei Fischband-Scharniere pro Türe. 180 Grad zu öffnen. 3-Punkt-Stangenverschluss. Ohne Griff und ohne Zylinderolive. 4 Flachtablare mit Frontleiste 70 mm, zur Sicherung gegen das Herausfallen von Bällen. Tablare frei höhenverstellbar in 25 mm-Schritten. Tablar-Tragfähigkeit 70 kg. Rückwand mit 2 Bohrungen für die Wandbefestigung. Geräuschdämpfer am Boden. Inklusive Nivellierungsblechen. Schrank-Farbe grau RAL 7035. Schrank ist nicht demontierbar. Bitte beachten Sie deshalb das Transportvolumen sowie das Gewicht 106 kg.

**710.3.174**      **Preis auf Anfrage**

**SWISS  MADE**  
by 

Die Metallschränke sind fertig montiert. Dadurch haben sie ein relativ grosses Transportvolumen. Für den Transport vom LKW zum Stellplatz benötigt es deshalb zusätzliches Personal oder technisches Transportgerät.

Andere Farben gegen Mehrpreis auf Anfrage.