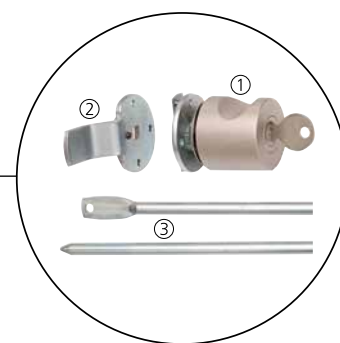


Armoire en métal



Les poignées avec olive tournante Heusser 3413 ① selon plan de fermeture et la fermeture à crémone 3465 ② pour porte fiche à droite, sont aux soins du client et sont à monter par ce dernier avec les tiges de crémones ③ livrées (sur demande par nos soins, mais pas dans le plan).



SWISS MADE
by **ae**

Armoire pour sociétés sportives, en métal

Hauteur 2000 mm, largeur 1250 mm, profondeur 640 mm. Construction très stable, divisée en deux compartiments autonomes. 4 portes à battant renforcées et encastrées, avec perforations pour l'aération. 2 charnières robustes par porte. Ouverture à 180°. Système de verrouillage à barre, à 3 points. Livrée sans la poignée avec olive à cylindre. 2 étagères plates avec listeau frontal de 70 mm pour retenir les balles. Étagères

mobiles réglables en hauteur par pas de 25 mm. Limite de charge des étagères: 70 kg. Paroi arrière avec 2 percements pour une fixation murale. Amortisseur de bruit au sol. Plaques de nivellement incluses. Coloris gris RAL 7035.

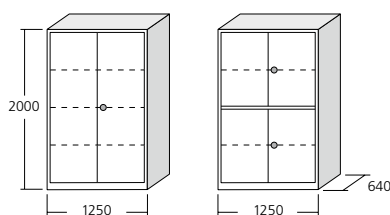
Armoire non démontable. Nous vous prions donc de tenir compte du volume de transport, ainsi que du poids de 80 kg.

710.3.175 **Prix sur demande**

Les armoires métalliques sont livrées montées prêtes à l'emploi. Il en résulte un volume de transport relativement important. De ce fait, il faut du personnel supplémentaire ou un engin de levage/manutention pour les amener du camion au lieu de pose.

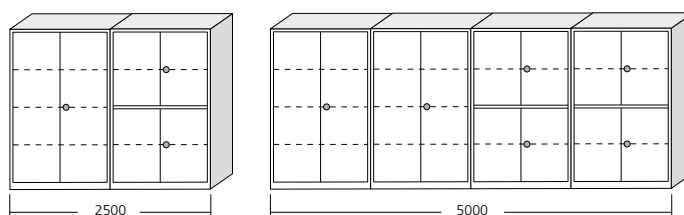
D'autres coloris sur demande, moyennant un supplément de prix.

Modèles de base



Armoire à matériel

Divers exemples

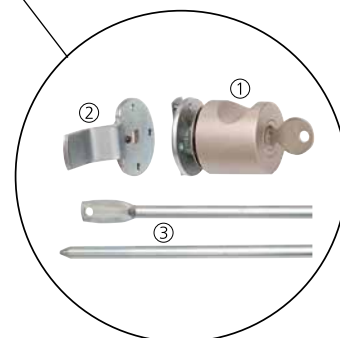


Armoire pour sociétés

Armoire en métal



- ④ Grillage d'aération
- ⑤ Listeau frontal de 70 mm
- ⑥ Système de verrouillage à barre à 3 points



Les poignées avec olive tournante Heusser 3413 ① selon plan de fermeture et la fermeture à crémone 3465 ② pour porte fiche à droite, sont aux soins du client et sont à monter par ce dernier avec les tiges de crémones ③ livrées (sur demande par nos soins, mais pas dans le plan).

Armoire à matériel, en métal

Hauteur 2000 mm, largeur 1250 mm, profondeur 640 mm. Construction très stable, 2 portes à battant renforcées et encastrées, avec perforations pour l'aération. 3 charnières robustes par porte. Ouverture à 180°. Système de verrouillage à barre à 3 points. Livrée sans la poignée avec olive à cylindre. 4 étagères plates avec listeau frontal pour retenir les balles. Limite de charge des étagères: 70 kg. Paroi arrière avec 2 percements pour une fixation murale. Amortisseur de bruit au sol. Plaques de nivellement incluses. Coloris gris RAL 7035. Armoire non démontable. Nous vous prions donc de tenir compte du volume de transport, ainsi que du poids de 106 kg.

710.3.174

Prix sur demande

SWISS  MADE
by 

Les armoires métalliques sont livrées montées prêtes à l'emploi. Il en résulte un volume de transport relativement important. De ce fait, il faut du personnel supplémentaire ou un engin de levage/manutention pour les amener du camion au lieu de pose.

D'autres coloris sur demande, moyennant un supplément de prix.