

Filet de protection relevable électriquement derrière le but de handball de compétition avec 2 moteurs



Moteur sur le côté gauche



Moteur sur le côté droit



Sangle de tirage pour filet avec sac de poids



Filet et douille au sol avec mousqueton intérieur



Filet au sol

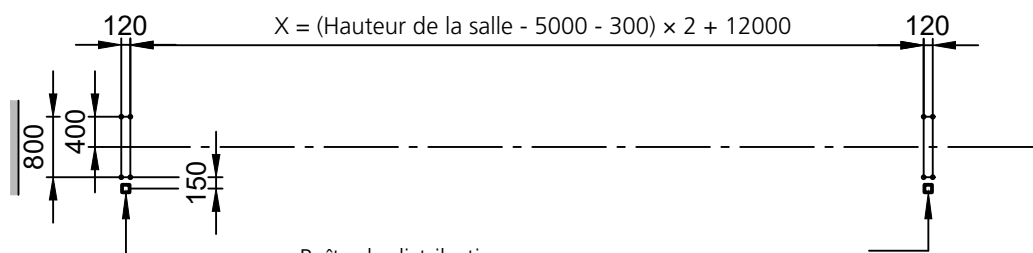
Filet

Le filet est en cordelette de polypropylène de Ø 3.0 mm, blanc. Taille des mailles 100 x 100 mm. Dimension standard 5.0 x 12 m. Le filet est rangé dans le local des engins. Mécanisme de relevage avec moteurs électriques 230 V, interrupteurs de fin de course intégrés et dispositif de sécurité anti-chute.

Positionnement

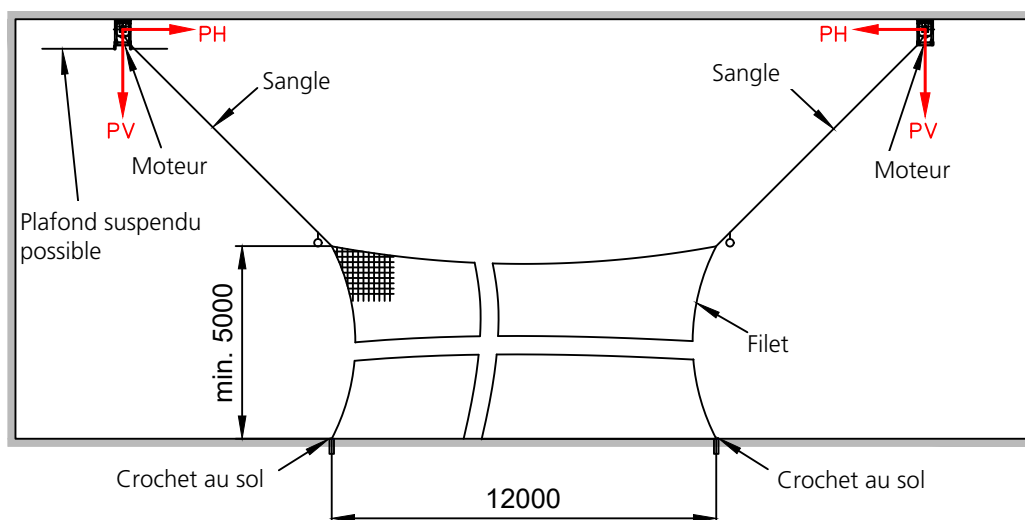
Depuis la ligne de but de handball jusqu'au filet derrière le but 1.50 m. Avec un but plus court, la distance peut être également réduite. La distance entre le mur et le filet doit être de 1.00 m.

Fixation au plafond

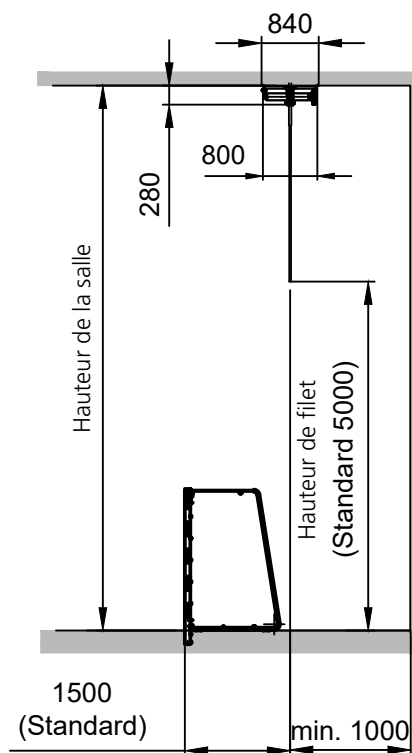
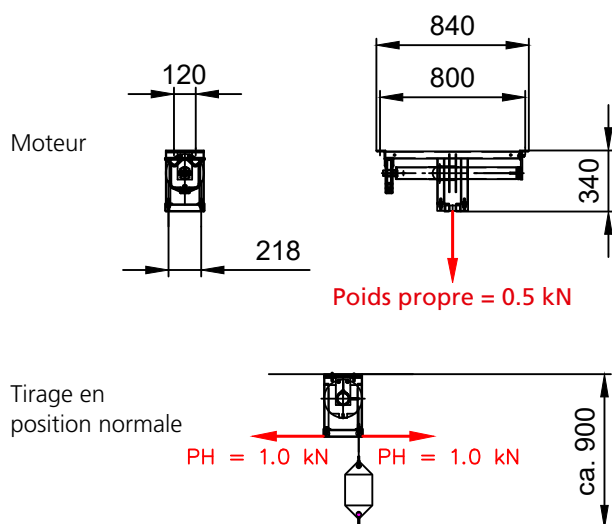


Boîte de distribution
 4 x 1,5 mm² pour 230 volts
 commande séparée: 2 x (interrupteur monter / 0 / descendre aux soins du client)
 ou commande combiné 1 x (interrupteur monter / 0 / descendre aux soins du client)
 -> commande obligée par relais parallèle!

PH = 1,0 kN
 PV = 2,0 kN



Mesures d'installation



Toutes les dimensions en mm, version 1