

Filet de protection relevable électriquement derrière le but de handball de compétition avec 1 moteur



Moteur



Guidage de sangle



Déviation de la sangle



Sangle de tirage pour filet



Filet et douille au sol avec mousqueton intérieur



Filet au sol

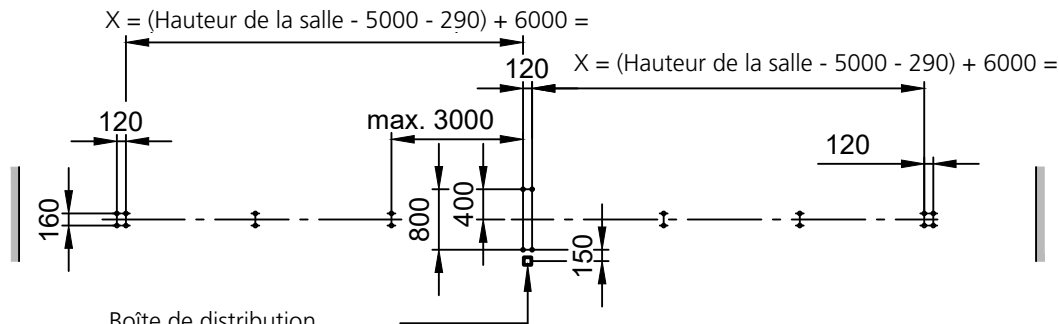
Filet

Le filet est en cordelette de polypropylène de Ø 3.0 mm, blanc. Taille des mailles 100 x 100 mm. Dimension standard 5.0 x 12 m. Le filet est rangé dans le local des engins. Mécanisme de relevage avec moteur électrique 230 V, interrupteurs de fin de course intégrés et dispositif de sécurité anti-chute.

Positionnement

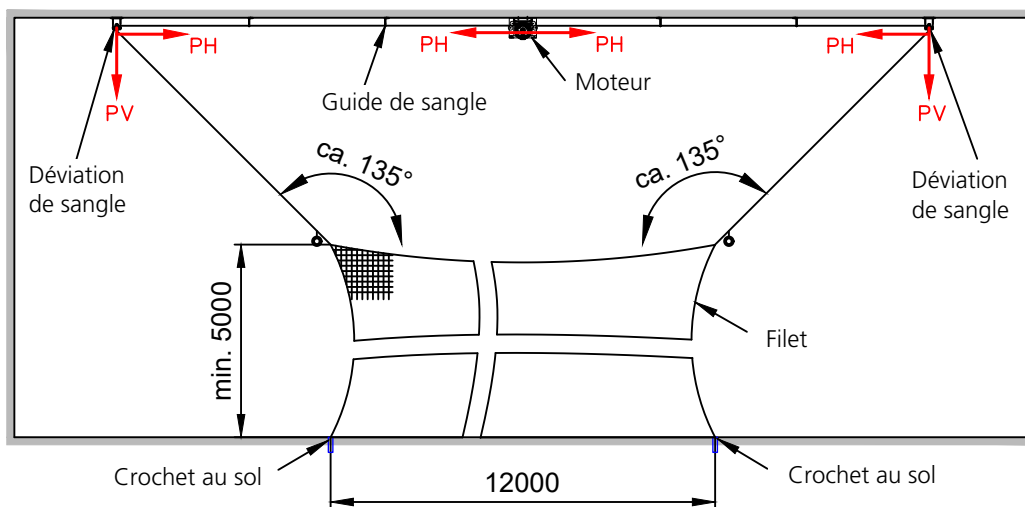
Depuis la ligne de but de handball jusqu'au filet derrière le but 1.50 m. Avec un but plus court, la distance peut être également réduite. La distance entre le mur et le filet doit être de 1.00 m

Fixation au plafond

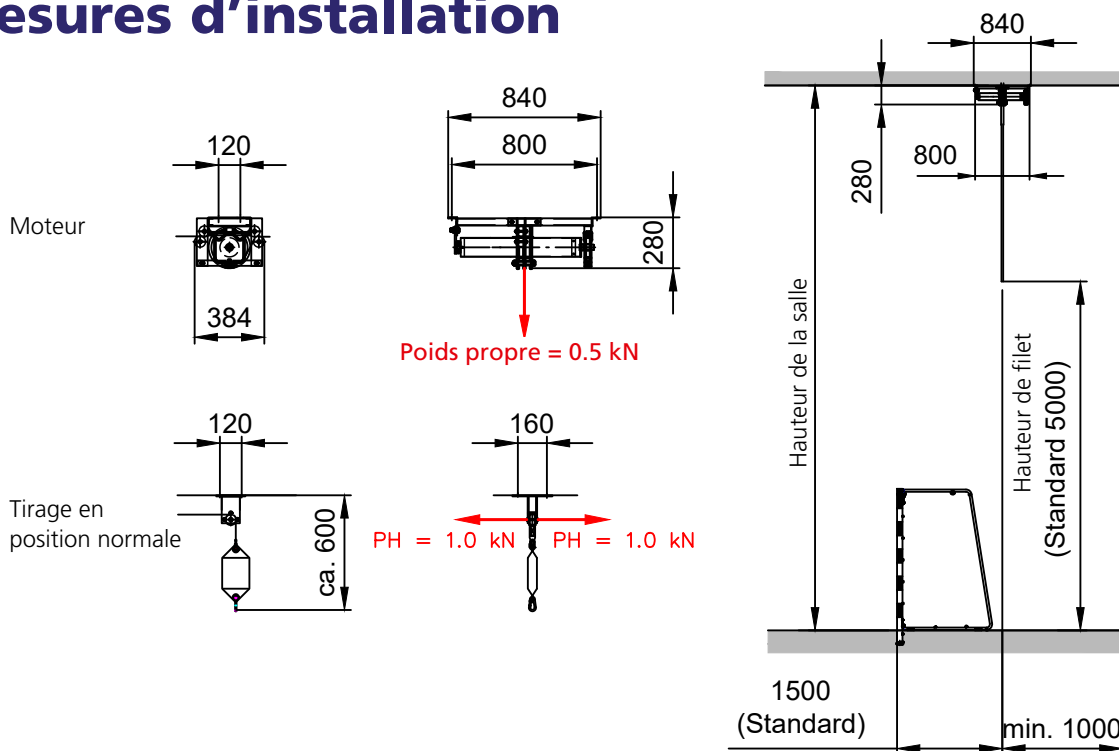


Boîte de distribution
 4 x 1.5 mm² pour 230 volts
 (Interrupteur monter / 0 / descendre aux soins du client)

PH = 2,0 kN
 PV = 2,0 kN



Mesures d'installation



Toutes les dimensions en mm, version 1