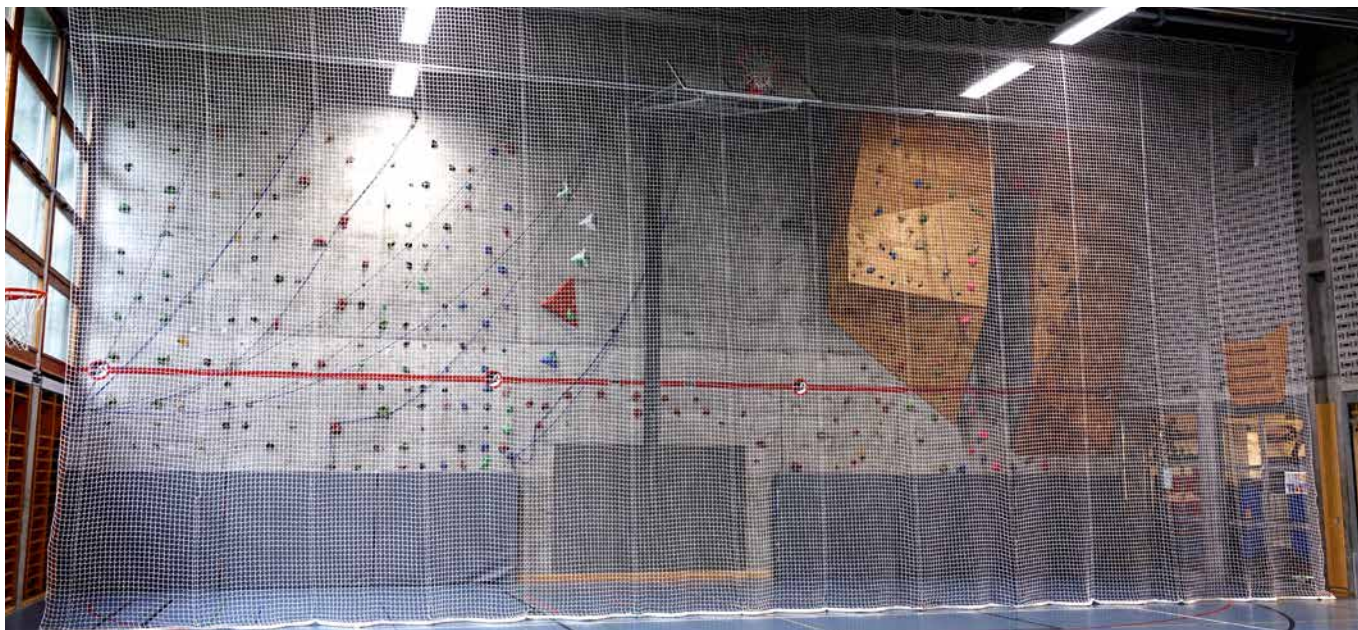


# Filet de protection coulissant électriquement avec cordage



Filet relevé



Arbre d'entraînement côté palier (sécurité de roulement)



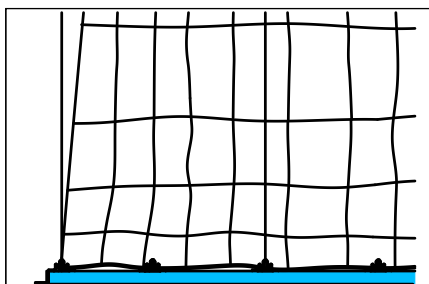
Arbre d'entraînement central et tige de maintien du filet avec fixation du filet



Arbre d'entraînement côté moteur



Variante 1: sangle avec fil de plomb sur le bas du filet



Variante 2: tige de maintien sur le bas du filet

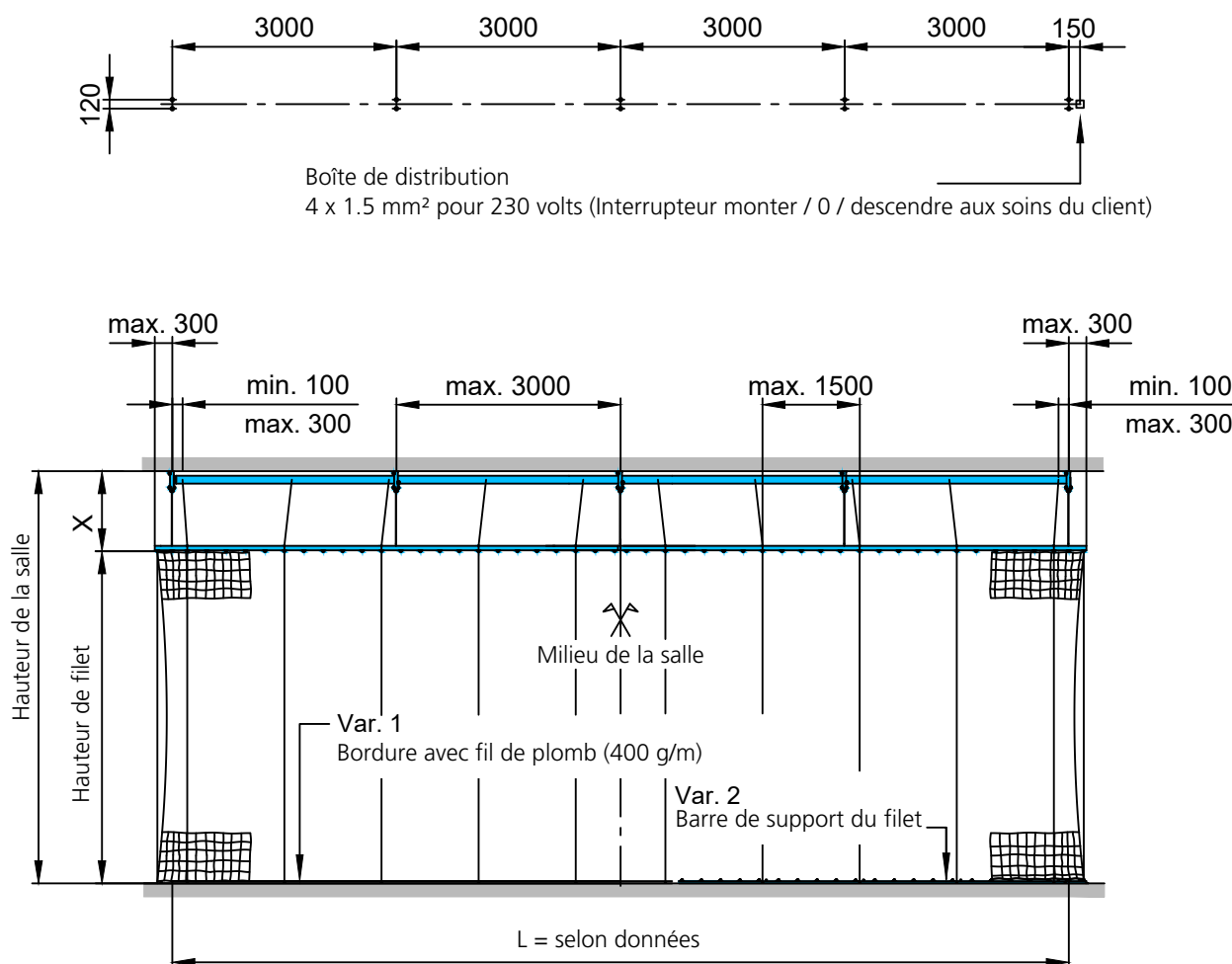
## Filet

Le filet est en cordelette de polypropylène de  $\varnothing$  2.3 mm ou  $\varnothing$  3.0 mm, blanc ou noir. Taille des mailles 45 x 45 mm. La corde  $\varnothing$  4.0 mm pour le relevage est également disponible en coloris blanc ou noir. Longueur et hauteur sur demande. Mécanisme de relevage avec moteur électrique 230 V, interrupteurs fin de course intégrés et dispositif de sécurité anti-chute.

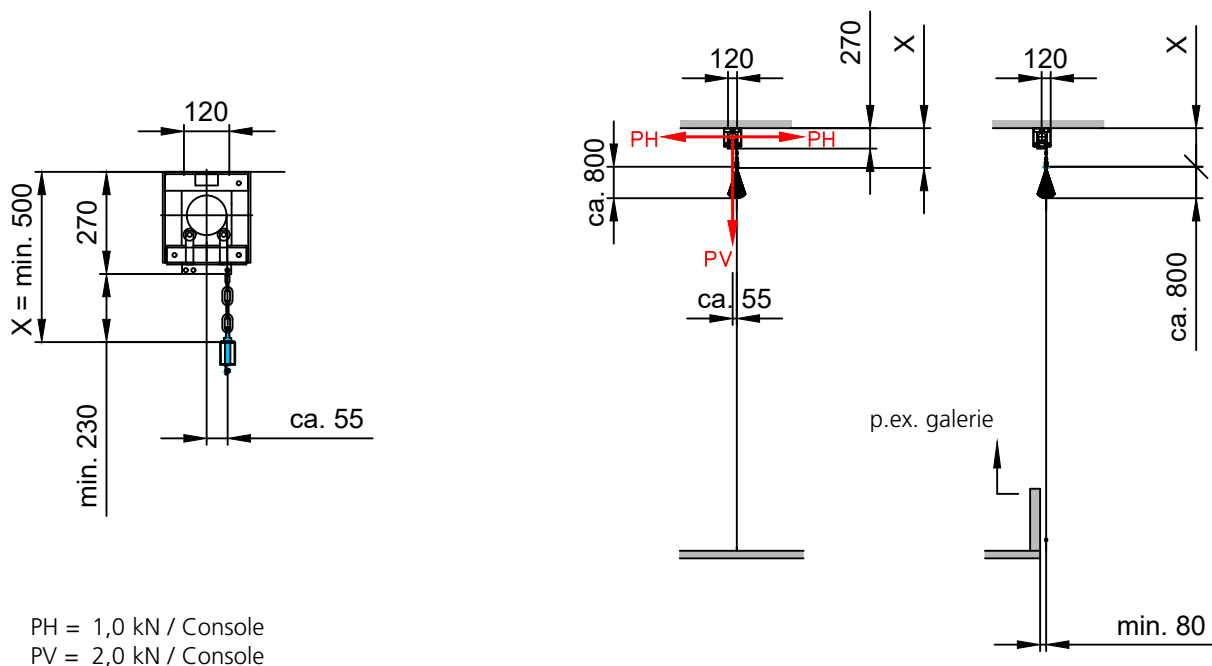
## Positionnement

Le filet est installé devant une galerie pour la protection.

# Fixation au plafond



# Mesures d'installation



Toutes les dimensions en mm, version 1