

Porte basculante pour local des engins



Portes basculantes pour local des engins

Nos portes basculantes se caractérisent par les propriétés ci-après:

- Dimensions de la porte sur mesure
- Surface de la porte au choix, convenant à la salle
- Qualité supérieure
- Dispositif de protection antichute automatique, certifié TÜV
- Contrepoids faciles à manœuvrer avec câble à roulement à billes
- Verrouillage de la porte des deux côtés
- Listel de base élastique comme protection contre l'écrasement selon la directive du bpa.
- Norme EN 13241-1, norme DIN 18032 et GUV-VS1 avec DIN 58125

TYP32

Ferrure standard:

Pour hauteur d'ouverture supérieure à 2310 mm. Le panneau de la porte ouverte se situe à la même hauteur que les rails de guidage, donc perte de hauteur de passage minimale (140 à 170 mm).

TYP 32 HS

Ferrure arrière linteau:

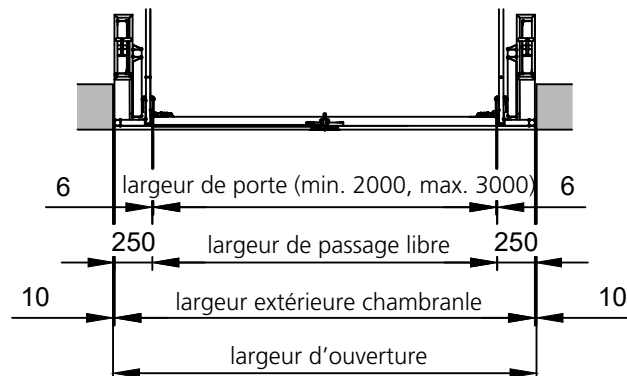
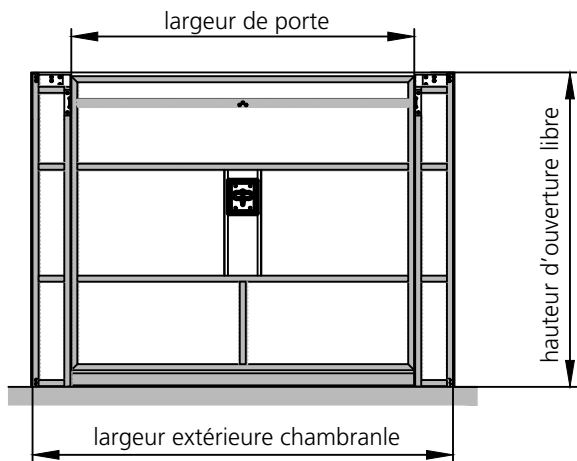
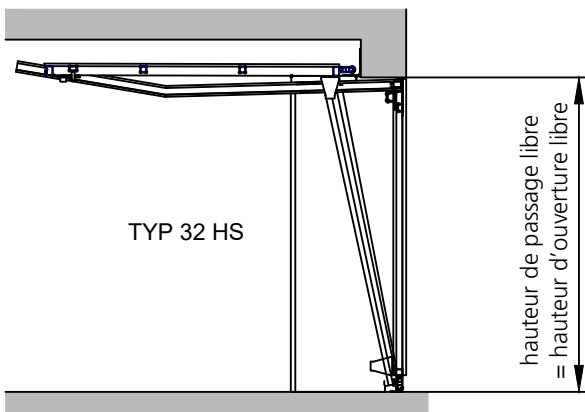
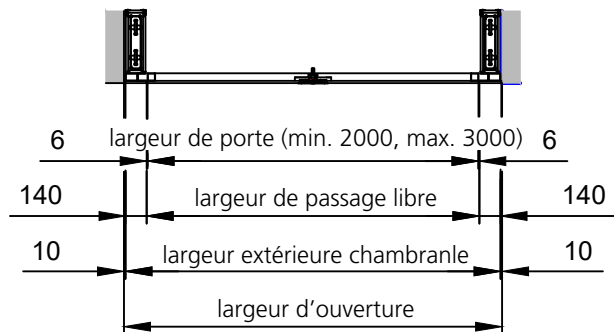
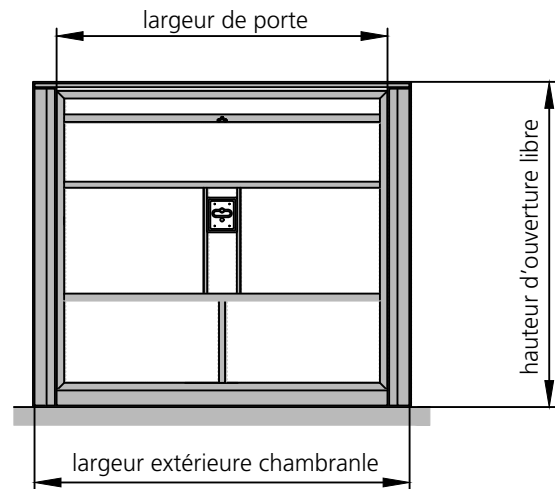
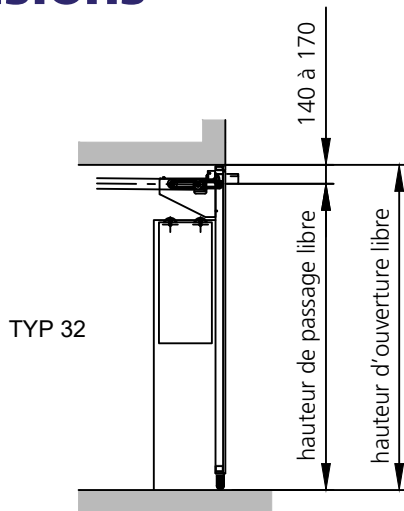
La ferrure en arrière du linteau est recommandée pour une hauteur d'ouverture inférieure à 2310 mm. La hauteur de passage correspond à la hauteur d'ouverture.

DESIGN

Vous disposez d'une grande variété de revêtements de portes, dont la conception est librement personnalisable. Un revêtement en bois, en résine ou métallique est possible, mais il peut également être à vos soins.



Dimensions



Toutes les dimensions en mm, version 1