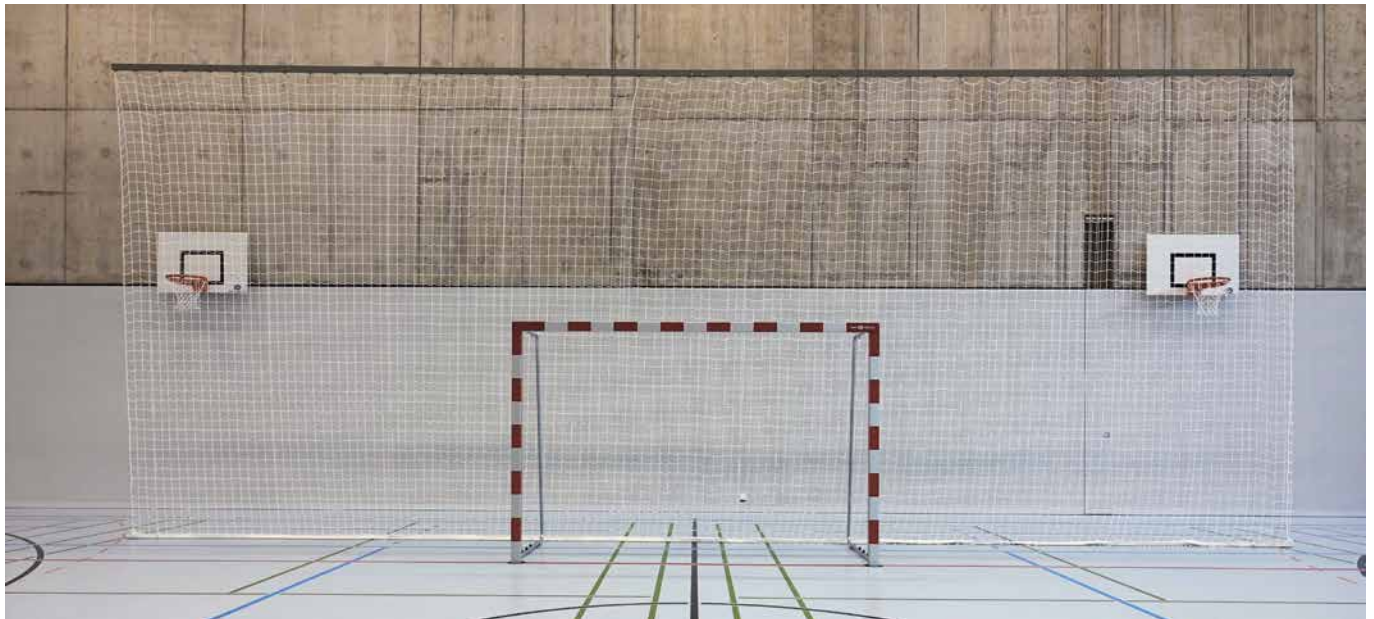


# Ballstoppnetz Raffnetz elektrisch hinter Handballtor Wettkampf



Netz hochgezogen



Antriebswelle lagerseitig  
(Abrollsicherung)



Antriebswelle Lager Mitte



Antriebswelle Lager motorseitig



Netzhaltestange und Netz unten



Netzhaltestange und Netz oben

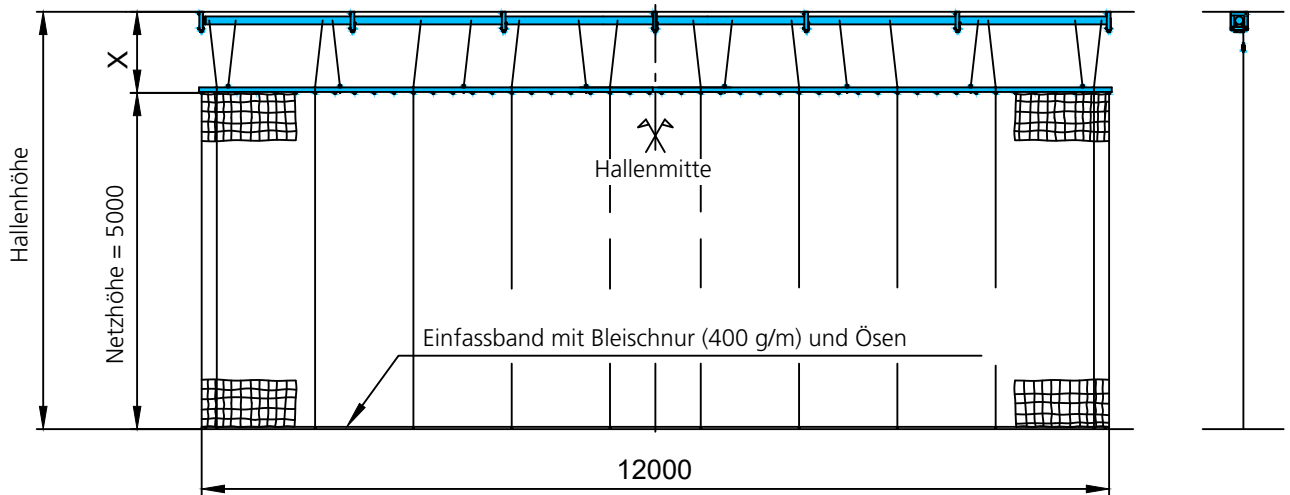
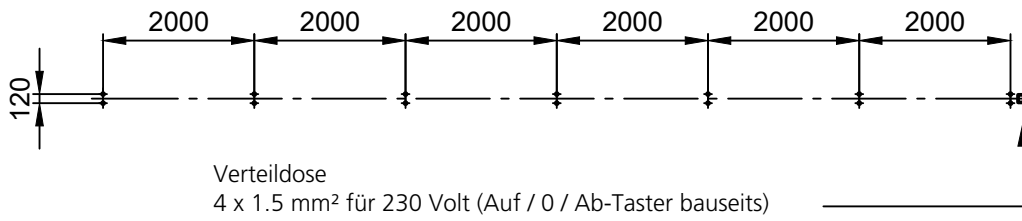
## Netz

Das Netz besteht aus einer Polypropylen-Kordel ca. Ø 3.0 mm, weiss. Die Maschenweite beträgt 100 x 100 mm. Die Standardgrösse beträgt 5.0 x 12m. Unten am Netz mit Bleiband. Aufzug mit Elektromotor 230V, mit eingebauten Endschaltern und Abrollsicherung.

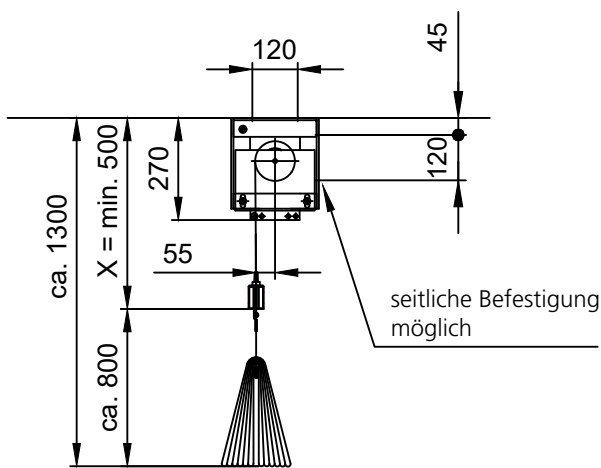
## Positionierung

Von der Handballtorlinie bis zum Netz hinter dem Tor 1.50 m, bei kürzerem Tor kann der Abstand um das Mass verringert werden. Der Wandabstand zum Netz sollte 1.00 m betragen.

# Deckenbefestigung



# Einbaumasse



PH = 1,0 kN / Konsole  
PV = 2,0 kN / Konsole

