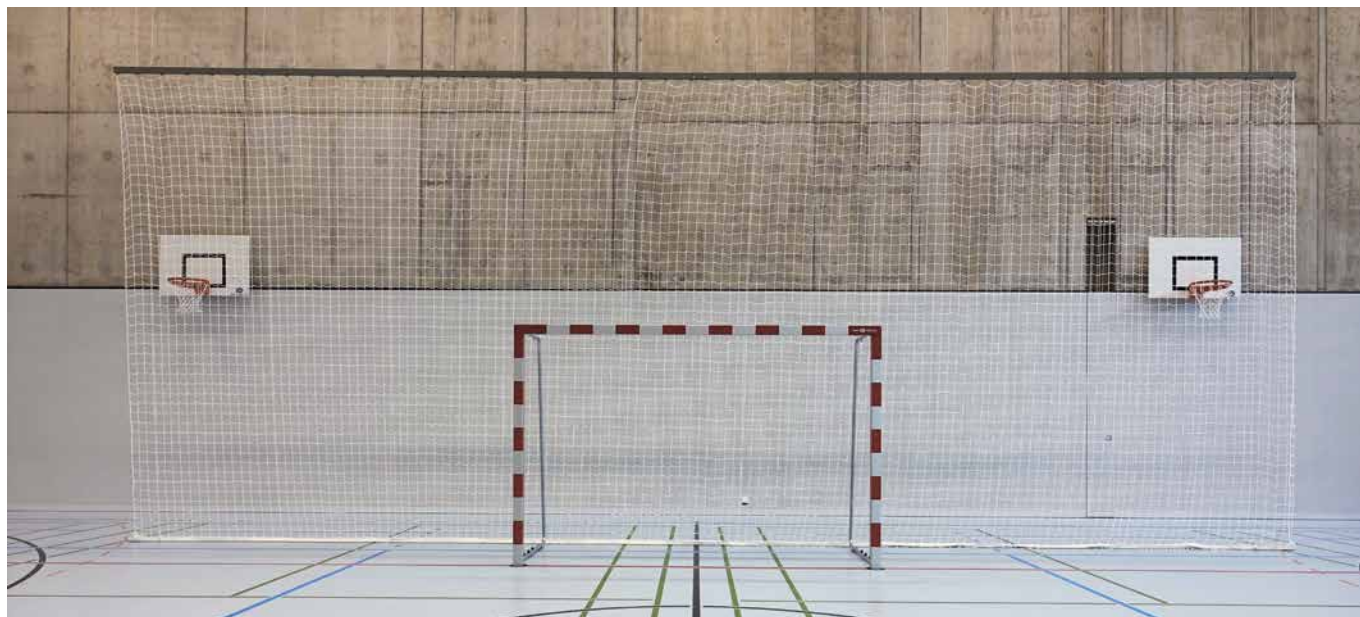


# Filet de protection coulissant électriquement derrière le but de handball compétition



Filet relevé



Arbre d'entraînement côté palier  
(sécurité de roulement)



Arbre central de transmission



Arbre d'entraînement côté moteur



Tige de maintien du filet et filet en bas



Tige de maintien du filet et filet en haut

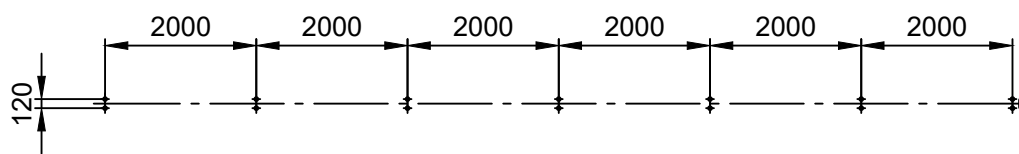
## Filet

Le filet est en cordelette de polypropylène de  $\varnothing$  3.0 mm, blanc. Taille des mailles 100 x 100 mm. Dimension standard 5.0 x 12 m. Bande de lest en plomb au bas du filet. Mécanisme de relevage avec moteur électrique 230 V, interrupteurs fin de course intégrés et dispositif de sécurité anti-chute.

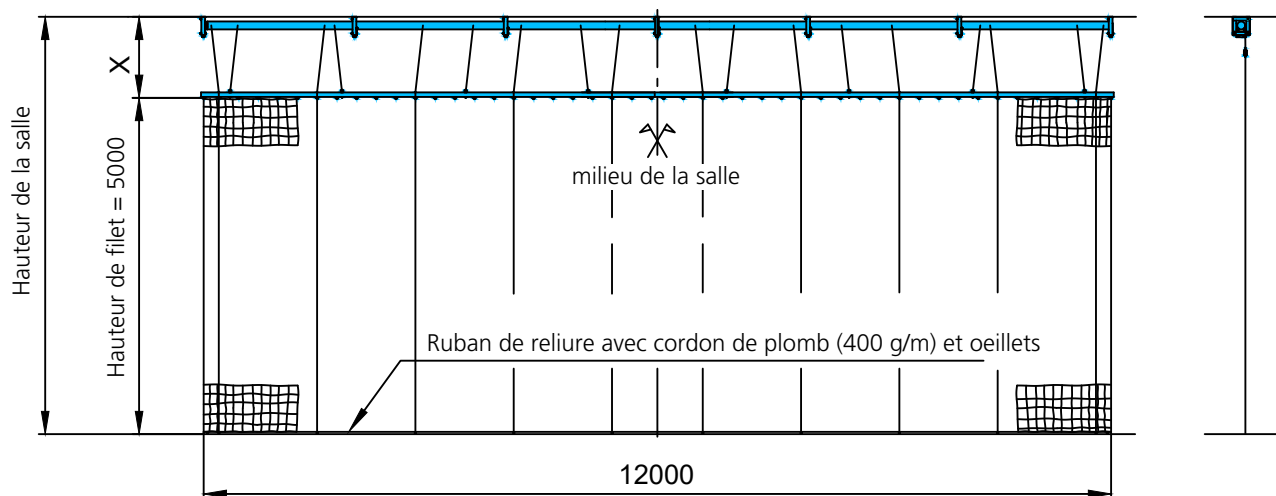
## Positionnement

Depuis la ligne de but de handball jusqu'au filet derrière le but 1.50 m. Avec un but plus court, la distance peut être également réduite. La distance entre le mur et

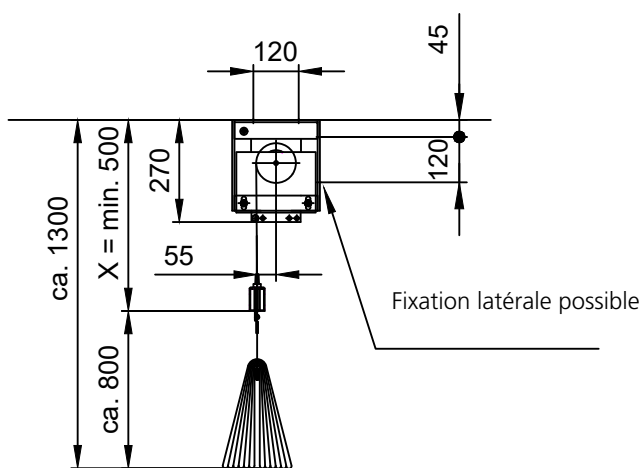
# Fixation au plafond



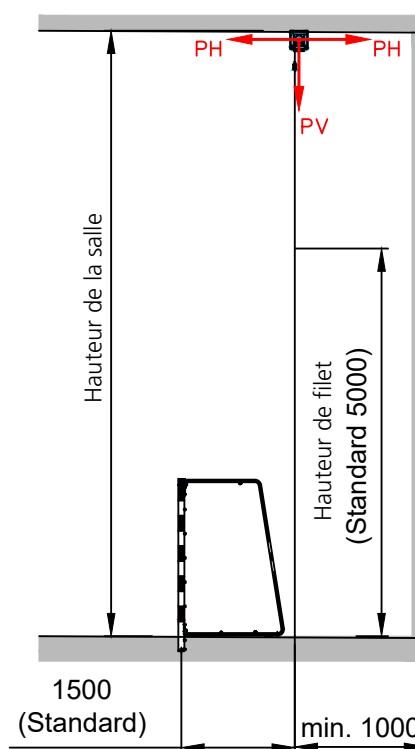
Boîte de distribution  
 4 x 1.5 mm<sup>2</sup> pour 230 volts  
 (Interrupteur monter / 0 / descendre aux soins du client)



# Mesures d'installation



PH = 1,0 kN / Console  
 PV = 2,0 kN / Console



Toutes les dimensions en mm, version 1