

Ballstoppnetz elektrisch aufziehbar hinter Handballtor Wettkampf mit 2 Motoren



Motor auf linker Seite



Motor auf rechter Seite



Aufzugsgurt Netz mit Gewichtssack



Netz und Bodenhülse mit Quersteg



Netz am Boden

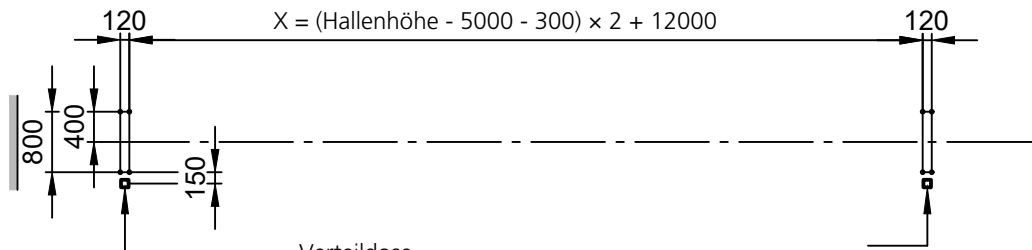
Netz

Das Netz besteht aus einer Polypropylen-Kordel ca. Ø 3.0 mm, weiss. Die Maschenweite beträgt 100 x 100 mm. Die Standardgrösse beträgt 5.0 x 12m. Das Netz wird im Geräteraum deponiert. Aufzug mit Elektromotor 230V, mit eingebauten Endschaltern und Abrollsicherung.

Positionierung

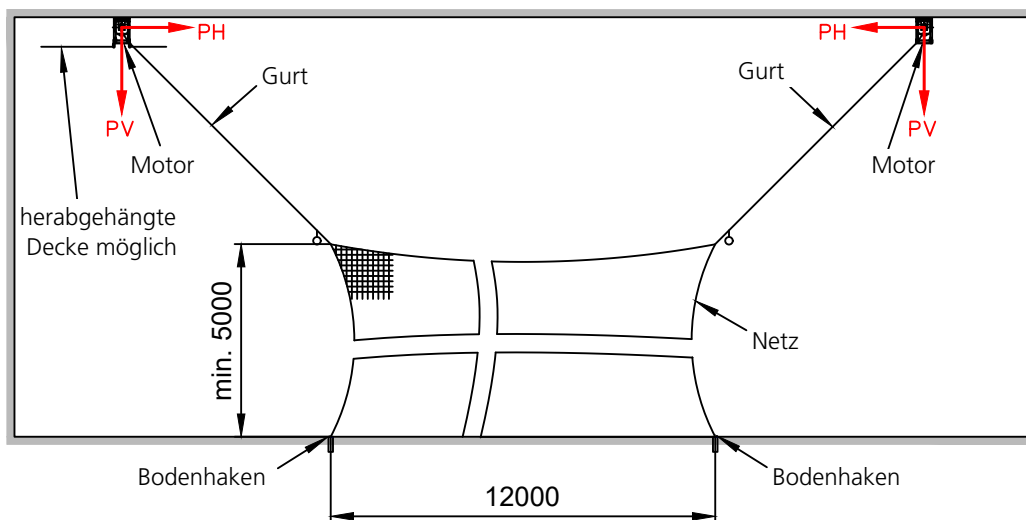
Von der Handballtorlinie bis zum Netz hinter dem Tor 1.50 m, bei kürzerem Tor kann der Abstand um das Mass verringert werden. Der Wandabstand zum Netz sollte 1.00 m betragen.

Deckenbefestigung

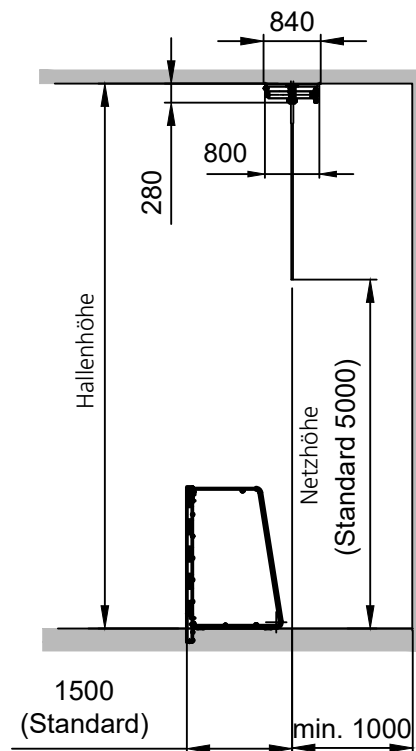
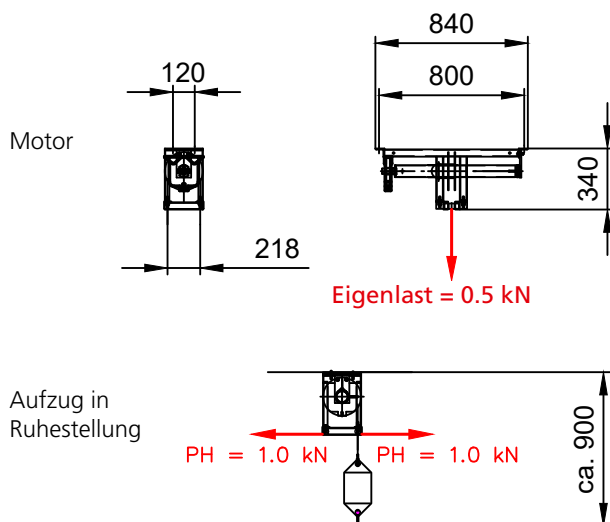


Verteildose
 4 x 1.5 mm² für 230 V
 separate Ansteuerung 2 x (Auf / 0 / Ab-Taster bauseits) oder
 gemeinsame Ansteuerung 1 x (Auf / 0 / Ab-Taster bauseits)
 -> zwingend über Parallelschaltrelais ansteuern!

PH = 1,0 kN
 PV = 2,0 kN



Einbaumasse



Alle Masse in mm, Version 1